

Моечные машины с выдвижной платформой

Моечные машины с выдвижной платформой используются для профессиональной мойки крупногабаритных тяжелых деталей. Большой вес деталей предъявляет особые требования как к конструкции моечной машины, так и процессу загрузки/разгрузки машины. Платформа для деталей выдвигается из машины по направляющим рельсам, на рольганг, конвейер или специальную тележку. Для эффективного расходования электроэнергии, детали в процессе мойки находятся в неподвижном состоянии, но подвижная система форсунок моет их со всех сторон обеспечивая высокое качество результата. Несмотря на кажущуюся простоту, моечные машины этого типа имеют довольно сложную конструкцию и обладают уникальными особенностями, поэтому чаще всего базовая конструкция имеет множество модификаций систем форсунок, подстраиваемых под конкретную форму детали, различные системы автоматизации мойки, систем фильтрации и процесса загрузки/разгрузки, дополнительные двери для туннельного процесса движения детали, сушки и многое другое.

ОБЛАСТИ ПРИМЕНЕНИЯ:

- Литьевое производство
- Механическое производство
- Мойка деталей до и после закалки
- Мойка пресс-форм
- ЖД и авиация

Моечные машины TeijoViverk, серия С, Финляндия

Это одни из самых высокотехнологичных моечных машин на рынке. Серия С с выдвижной платформой имеет богатую базовую комплектацию и может быть выполнена с одним или несколькими баками жидкости для мойки, промывки и/или пассивации, а также с откидной (модификация KD) или пневматической подъемной (модификации PD1-тупиковая или PD2-туннельная) дверью. Моечная машина может загружаться вручную, или интегрирована в автоматическую конвейерную линию заказчика. Всевозможные системы замкнутой фильтрации и маслоотделения обеспечивают долговечную работу моеющего состава. Подобное оборудование нашло применение на ведущих производственных предприятиях авиации, автомобиле- и кораблестроения по всему миру.

КОНСТРУКЦИЯ:

- Моечная камера
- Конструкция полностью из нерж. стали AISI 304
- Выдвижной поддон для деталей
- Приставной стол или тележка (для модификаций PD1 и PD2)
- Система подогрева
- Система механической фильтрации
- Система контроля за уровнем моеющего раствора
- Теплоизоляция 50мм
- Насосы из нерж. стали AISI 316
- Электрическая панель с выключателем и таймером
- Автоматические клапаны насоса и дренажа для многоэтапных машин
- Пневматика FESTO
- Система автоматического поддержания уровня жидкости
- Электрический привод верхних форсунок с системой центровки для выгрузки деталей



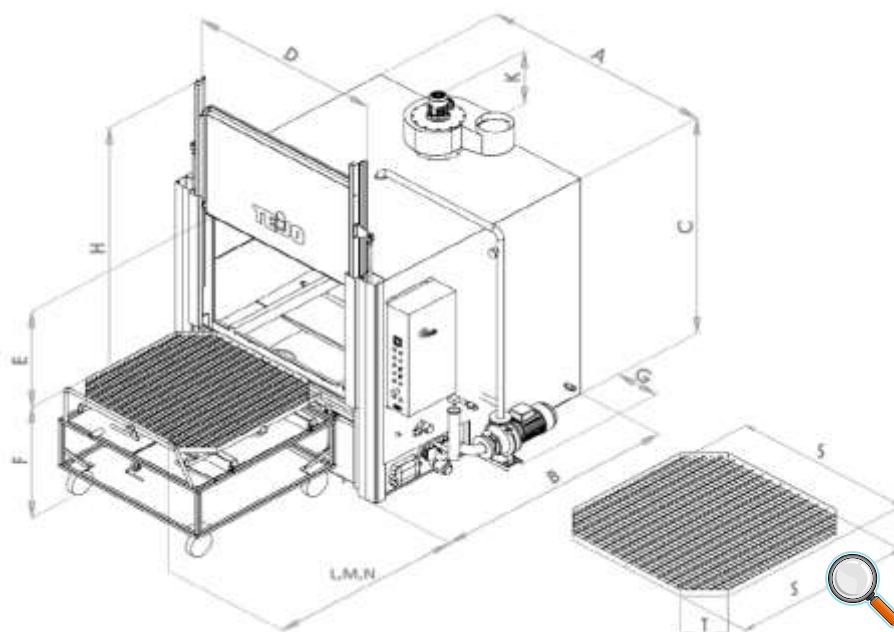
Опциональные устройства:

- Вентилятор для автоматического удаления паров
- Пароконденсатор
- Дозатор моеющего состава
- Сушка горячим воздухом
- Бак маслоотстойник с системой маслоотделения
- Автоматизация загрузки/выгрузки платформы
- Удаленное администрирование
- Любые опции по запросу



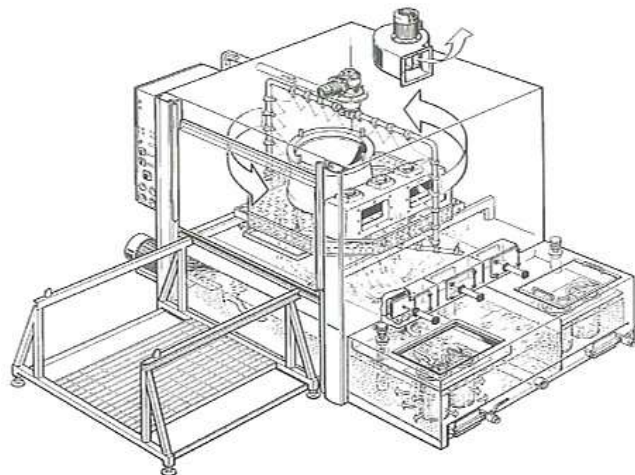
ТЕХНИЧЕСКИЕ ХАРАКТЕРИСТИКИ

Габаритные размеры	C-800	C-1000/ C-1000H	C-1200/ C-1200H	C-1600/ C-1600H	C-2000/ C-2000H	C-2600/ C-2600H
A, Ширина	1050	1400	1500	1900	2300	2900
B, Глубина	1180	1500	1600	2000	2415	3000
C, Высота	1850	2200/2600	2000/2600	2200/2600	2200/2600	2200/2600
D, Ширина двери	700	900	1100	1400	1800	2300
E, Высота моечной камеры	550	800/1200	700/1200	800/1200	800/1200	800/1200
F, Высота стола загрузки	800	930	800	930	930	930
G, Выступ насоса	320	400	350	400	400	400
H, Высота с открытой крышкой, модели PD1 и PD2	2500	3050/3850	2900/3650	3050/3850	3050/3850	3050/3850
K, Выступ крышки при открытии	400	400	400	400	400	550
L, Длина с открытой крышкой модели KD	750	1100/-	950/-	1100/-	-	-
N, Длина с подкатной тележкой	800	950	1050	1350	1650	2200
S,T Размер поддона	655,220	870,220	950,260	1250,260	1550,300	2050,500
Технические данные	C-800	C-1000/ C-1000H	C-1200/ C-1200H	C-1600/ C-1600H	C-2000/ C-2000H	C-2600/ C-2600H
Максимальный диаметр детали, мм	690	890	1090	1390	1790	2290
Максимальная высота детали, мм	550	800/1200	700/1200	800/1200	800/1200	800/1200
Вместимость резервуара, л	350	650	800	1300	1900	3100
Производительность насоса, л/мин	200	230/250	350/370	380/400	430/450	660/700
Давление насоса, Бар	4	4	4	4/4,5	4,5	4,5
Мощность насоса, кВт	4,0	4,0	4,0	5,5/7,5	7,5	11,0
Максимальная загрузка, кг	500	500	700	700	1000	2500
Мощность ТЭНов, кВт	9	12	18	24	36	48
Максимальная температура жид-ти, °С	80	80	80	80	80	80
Общая потребляемая мощность, кВт	14	17	19	25	37	49
Характеристики питания	50-60Гц, 400В	50-60Гц, 400В	50-60Гц, 400В	50-60Гц, 400В	50-60Гц, 400В	50-60Гц, 400В
Масса машины, кг	400	650/750	750/850	1000/1100	1300/1500	2000/2200
Уровень шума, дБА	74	74	74	74	74	74



МНОГОЭТАПНЫЕ МОЕЧНЫЕ МАШИНЫ СЕРИИ С

Компания TeijoViverk производит моечные машины серии С оснащенные 2 или 3 резервуарами, которые позволяют производить до 6 стадий мойки в одной камере. Такие машины применяются для отмывки сложных загрязнений, таких как, твердые жировые загрязнения, нагары, а также готовить поверхность под окраску обеспечивая этап фосфатирования или наносить антикоррозийный состав.



[ВИДЕО МОЕЧНОЙ МАШИНЫ](#)
Модификация KD с откидной
дверью



[ВИДЕО МОЕЧНОЙ МАШИНЫ](#)
Модификация PD1 с
пневматической подъемной
дверью

[ЗАПРОС ЦЕН НА ОБОРУДОВАНИЕ](#)

ВНИМАНИЕ! Ваш запрос должен быть отправлен с корпоративной эл. почты. В письме пожалуйста укажите, интересующую Вас модель моечной машины, Ваши ФИО, телефоны, должность и название организации.